



Vert-X21

应用
操纵杆/ 控制开关
阀控制器
倾角计

产品特点
兼容PL300系列电位器
小体积
非接触式测量方法
很长的寿命
高精度测量
适合狭窄空间安装

可选
特殊电气转角
输出信号
X ... Y% UB
订制轴设计
订制线缆

| | | |
|--|-----------|------------------|
| 版本 | | B |
| 电气参数 | | |
| 测量范围 | ° | 0 ... 360 |
| 独立线性度 | | see table B |
| 最大磁滞 | | see table B |
| 分辨率 | | see table B |
| 最大重复性 | | see table B |
| 采样率 | | see table B |
| 系统传播延时 | | see table B |
| 输出信号最大温度系数 | | 50 |
| 最小电气寿命年 | years | 10 |
| 供电电压 | VDC | 5 (±10 %) |
| 不带负载电流损耗 (typical) | | see table B |
| 输出最小电阻负载 | | see table B |
| 输出最大电容负载 | | see table B |
| 脉宽调制频率 | | see table B |
| 电源极性反接保护 | | see table B |
| 电气连接 | | see table B |
| 机械性能参数 | | |
| 机械转角范围 | ° | 360 (continuous) |
| 最大启动转矩 at IP54 / IP65 | Ncm | 0.5 / 3 |
| 最大回转速 rpm | rpm | 6000 |
| 最小机械寿命 动作 | movements | 360 Mio. |
| 最大允许轴向轴负载 | N | 5 |
| 最大允许径向轴负载 | N | 5 |
| 工作温度 | °C | -40 ... +125 |
| 储存温度 | °C | -40 ... +125 |
| 防护等级 | | IP54 / IP65 |
| 符合标准 | | |
| EN 55022 Classe B, Emission radiated (30... 230 MHz) | | max. 30 dB(µV/m) |
| EN 55022 Classe B, Emission radiated (230...1000MHz) | | max. 37 dB(µV/m) |
| EN 61000-4-2, ESD on housing and connections (contact / air) | | 4 / 8 kV |
| EN 61000-4-3, Immision HF radiated (80... 1000 MHz) | | 30 V/m |
| EN 61000-4-4, Burst (on supply- / signal lines) | | 1 / 0.5 kV |
| EN 61000-4-5, Surge (on supply- / signal lines) | | - |
| EN 61000-4-6, Immision HF conducted (0.15...80MHz) | | 10 Vemk |
| EN 61000-4-8, Immision magnetic field (50Hz) | | 30 A/m |
| IEC 60393-1 Insulating resistance (500VDC, 1bar, 2s) | | 20 GOhm |
| IEC 60393-1 Dielectric strength (VAC, 50Hz, 1min, 1bar) | | 1 kV |
| IEC 68-2-6 Vibration (Amax = 0.75mm, f = 5 ... 2000 Hz) | | 20 g |
| IEC 68-2-27 Shock | | 50 g |



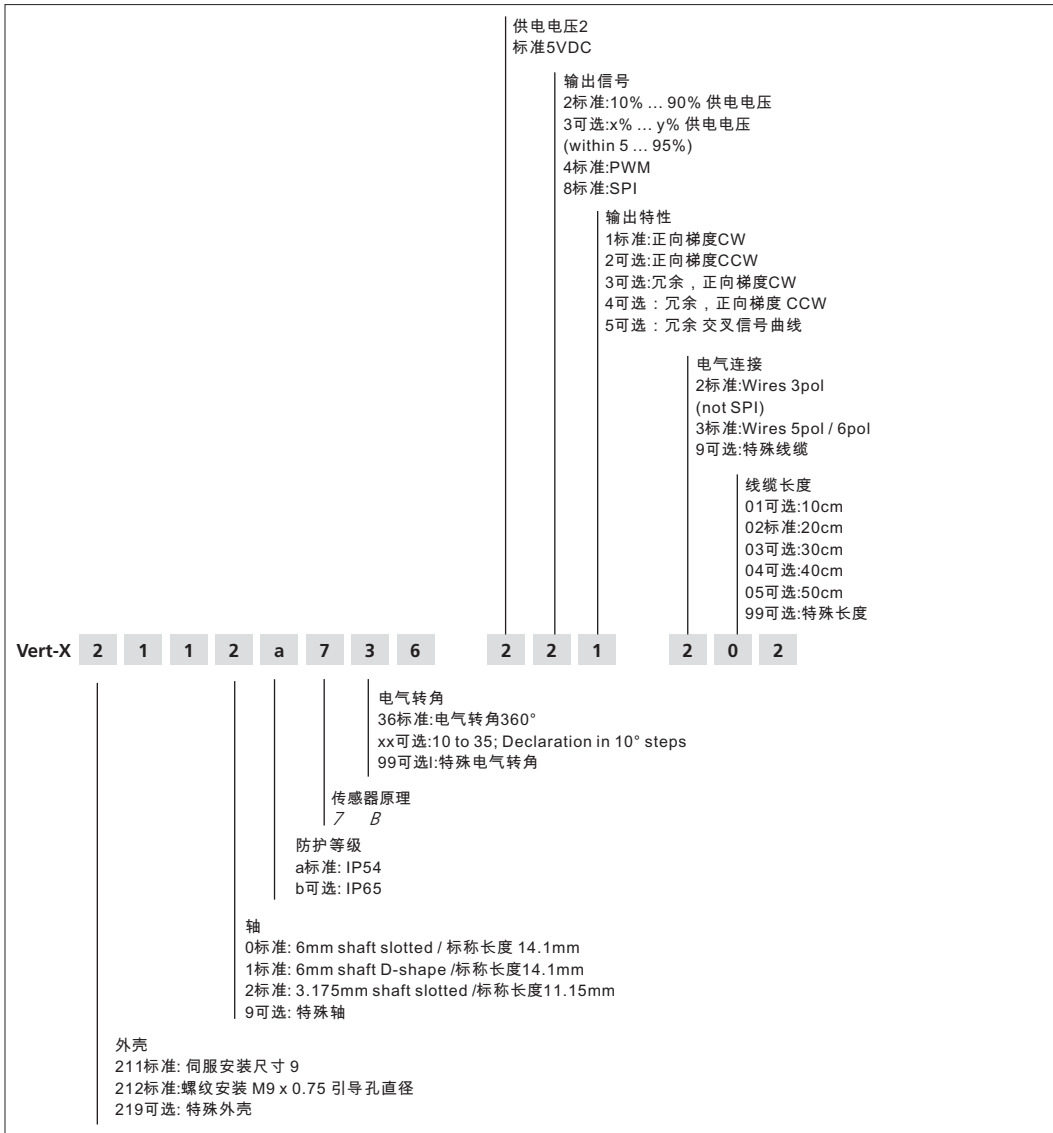
Vert-X21版本B

| 接口 | 10...90%UB | | PWM | SPI |
|----------------------|-----------------|--------------|--------------|--------------|
| | | 5...95%UB | | |
| 独立线性度 | % meas. range | ±0.3 | ±0.3 | ±0.3 |
| 最大磁滞 | ° | 0.5 | 0.5 | 0.5 |
| 分辨率 | bit | 12 | 12 | 14 |
| 最大可重复性 | ° | 0.1 | 0.1 | 0.1 |
| 快速模式采样率 | kHz | (5) | (5) | 2.2 |
| 慢速模式采样率 | kHz | 1.66 | 1.66 | (0.55) |
| 快速模式系统传播延迟 | µs | (800) | (800) | 400 |
| 慢速模式系统传播延迟 | µs | 4600 | 4600 | (600) |
| 不带负载电流损耗 (typ.) 快速模式 | mA | (16) | (16) | 16 |
| 不带负载电流损耗 (typ.) 慢速模式 | mA | 10 | 10 | (10) |
| 输出最小电阻负载 | kOhm | 10 | 10 | - |
| 输出最大电容负载 | nF | 10 | 1 | - |
| 脉宽调制频率 | kHz | - | 0.1 (... 1) | - |
| 电源极性反接保护 | | yes | yes | yes |
| 电气连接 | | Wires | Wires | Wires |
| 单根线缆横截面 | mm ² | 0.25 (AWG24) | 0.25 (AWG24) | 0.25 (AWG24) |
| 冗余 | | yes | yes | no |

额外的产品特点
 已编程电气转角范围内高分辨率和精度
 额外可选
 电气转角范围
 0 ... 360°可编程冗余
 快速模式 / 慢速模式
 selectable
 (标准: 慢速模式,
 除了SPI:快速模式)

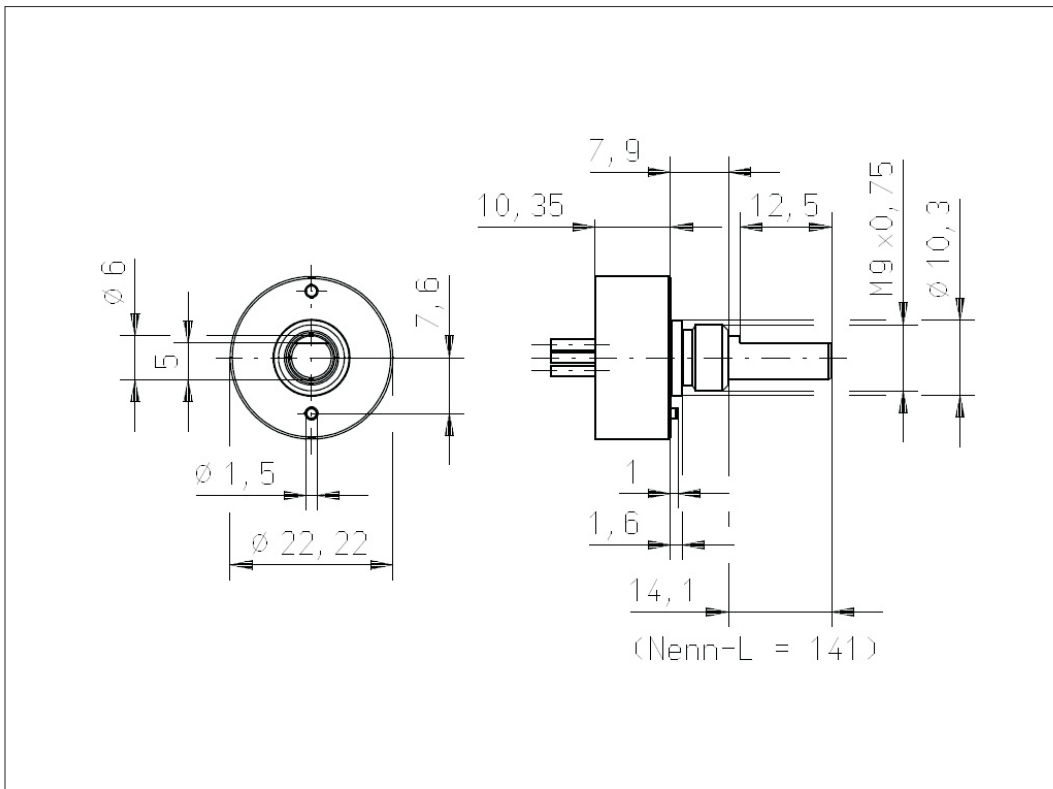


Vert-X21订购代码版本B





Vert-X2121



Vert-X2112

